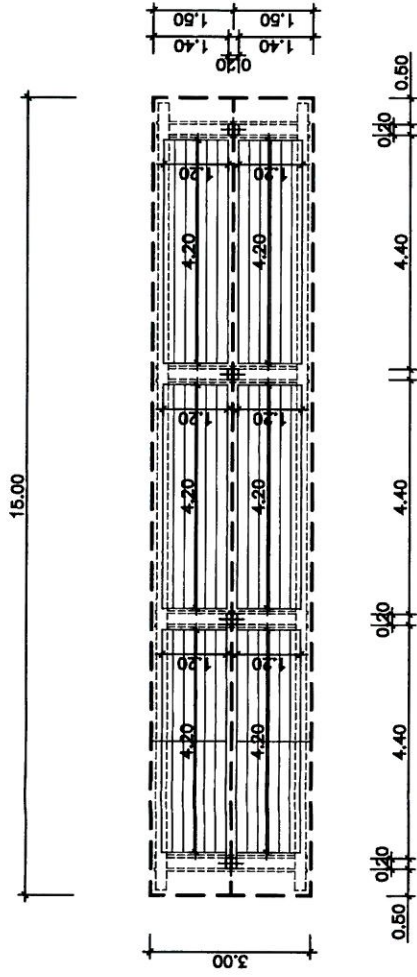
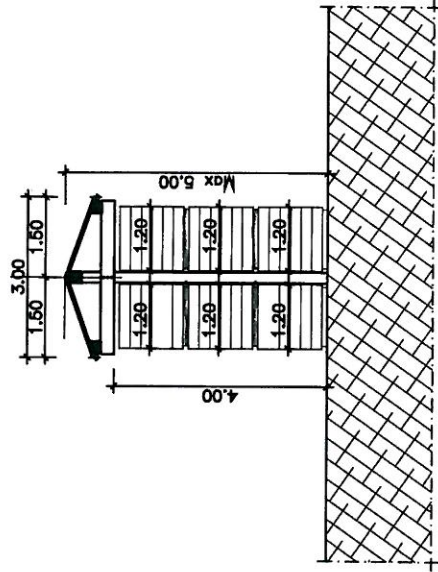


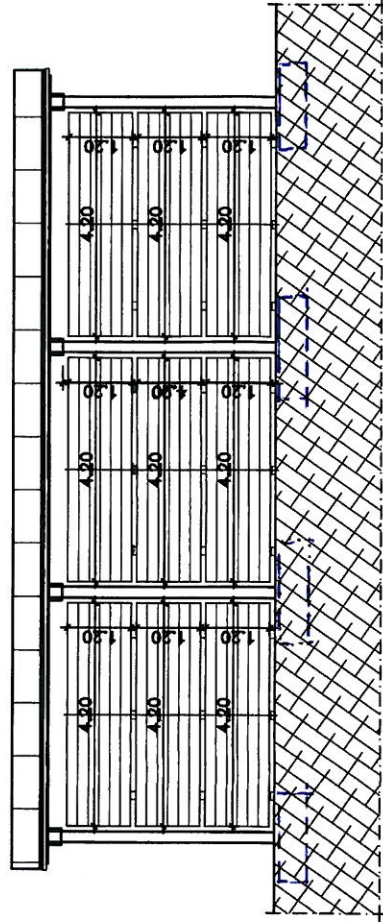
ALLEGATO "A"



PIANTA
SCALA 1:100



VISTA LATERALE
SCALA 1:100



VISTA FRONTALE
SCALA 1:100

V.C 12/07/11

300

TR 200 x 200
L 12 x 120

∅ 10
160 x 240

2 x (2 + 2 ∅ 8)

HEB 160

2 + 2 M 16

∅ 12 160 x 400

HEB 160

400

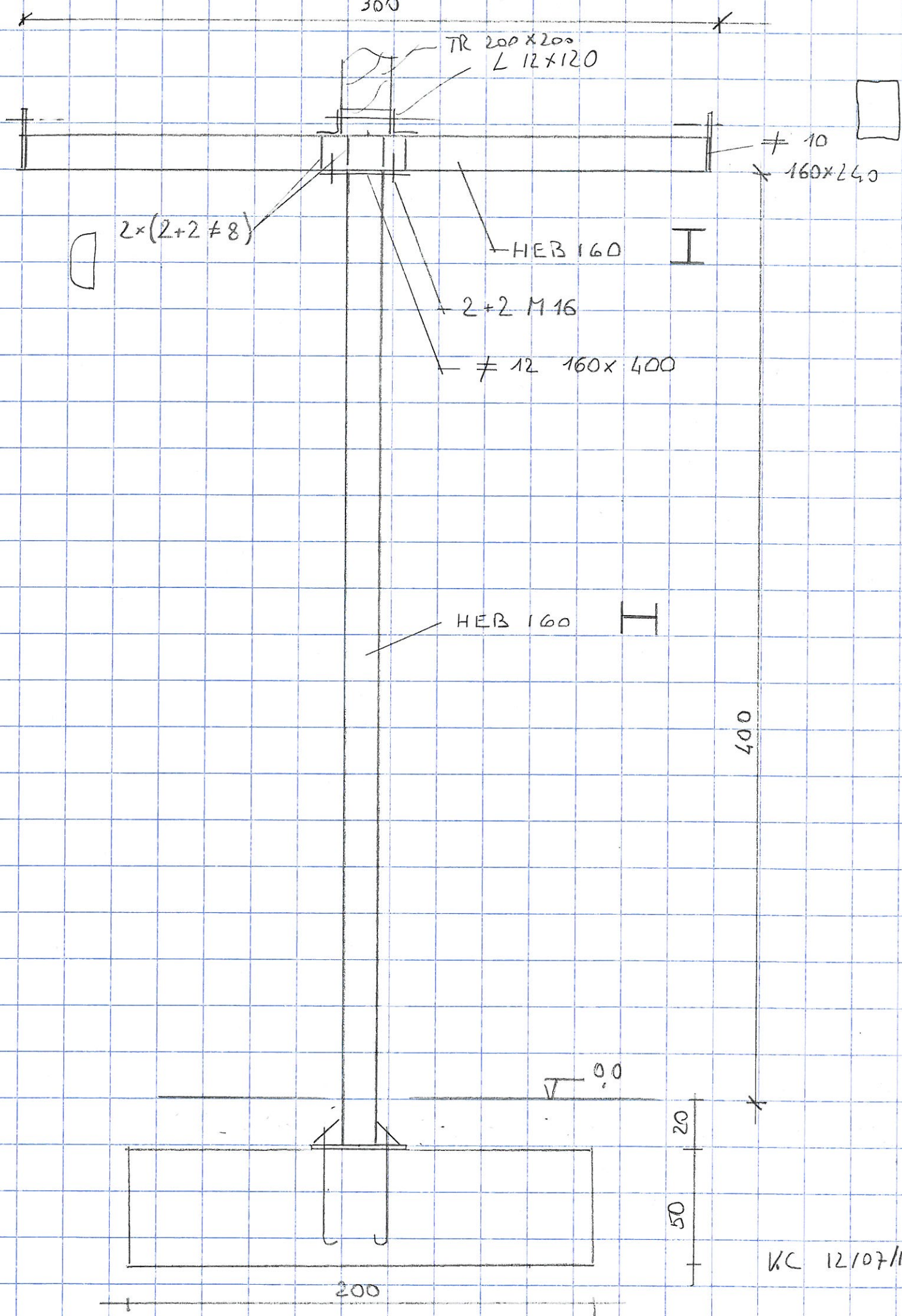
0.0

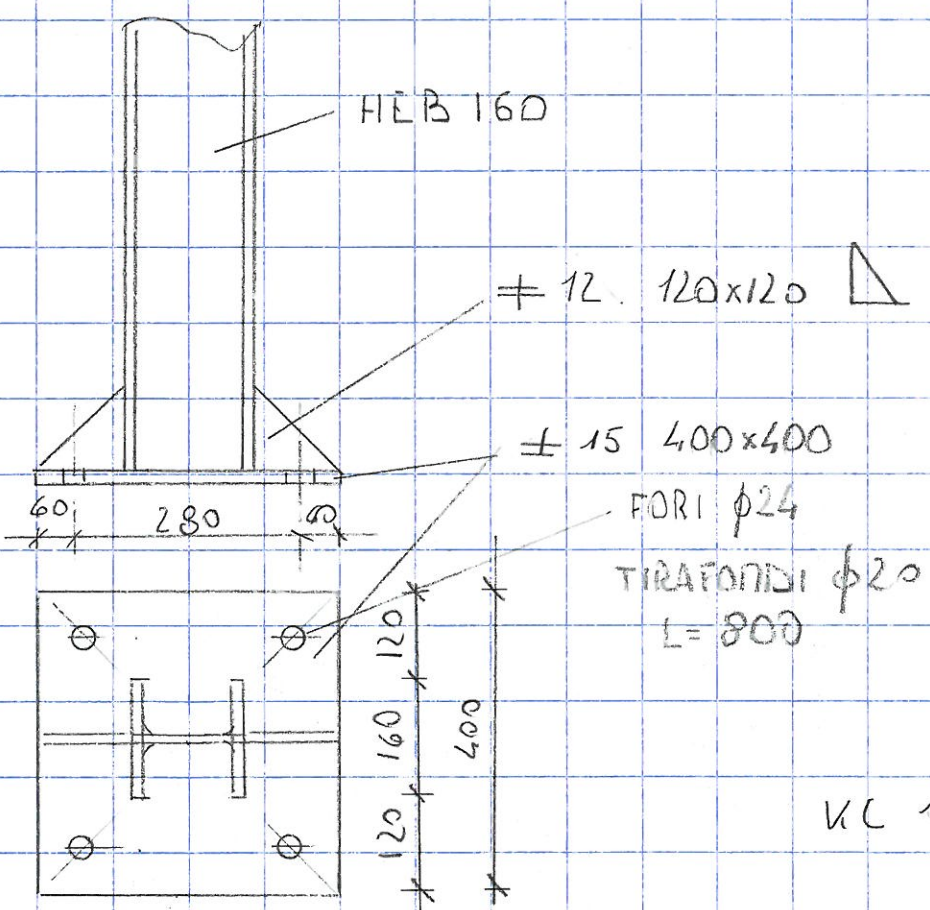
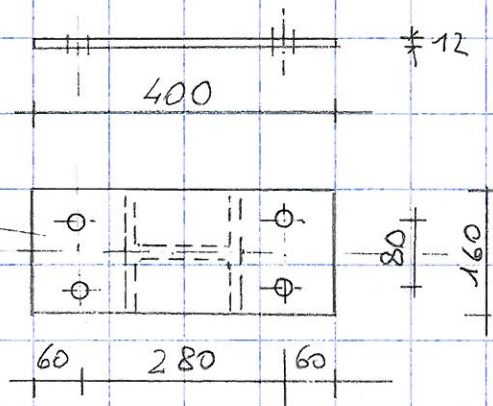
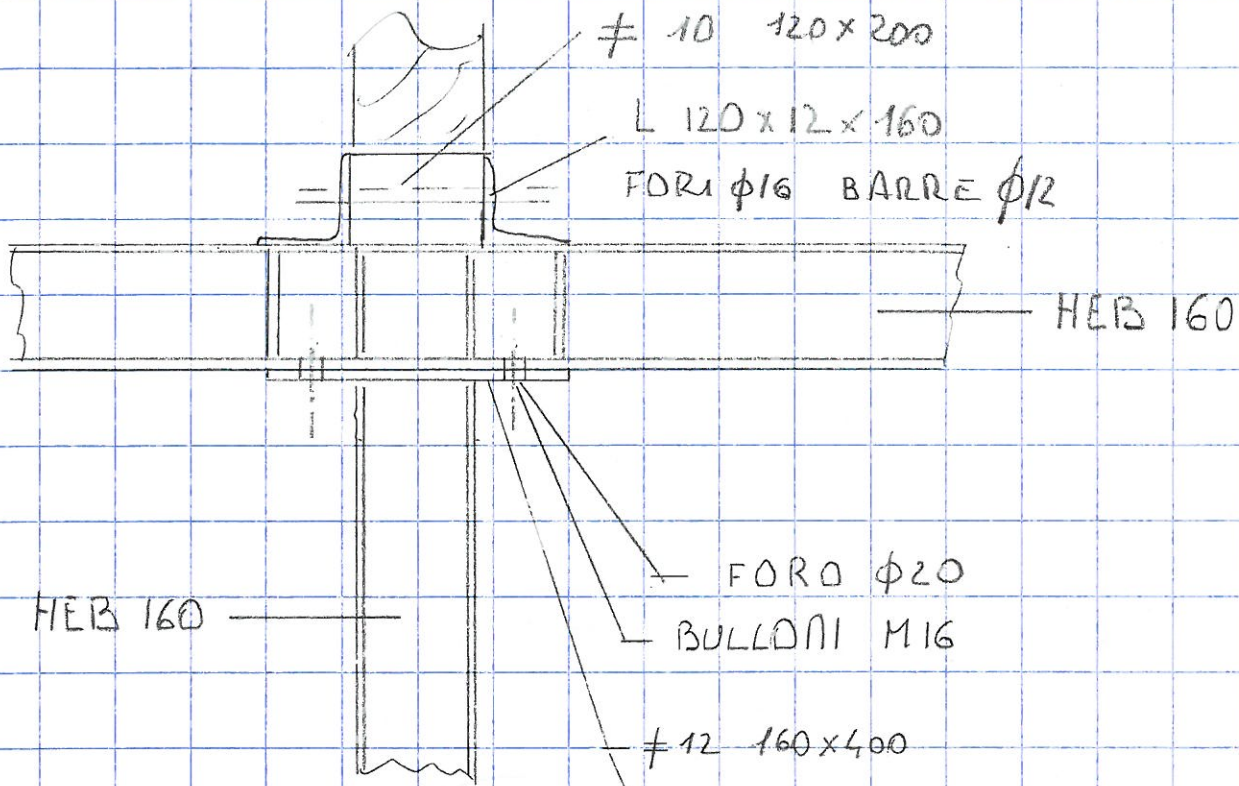
20

50

200

KC 12/07/11





KL 12/07/11

MANTO IMPERMEABILE

TAVOLATO S=40

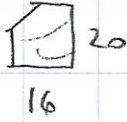
25



LM 20x24

LM 16x20

L 20x8



LM 20x20

2 L 120x12

2 # 10 300x450



FORI φ16

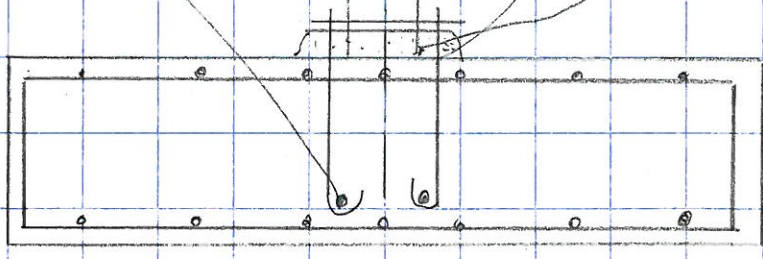
BARRE φ12 PASSANTI

- PARTICOLARI COPERTURA

2 BARRAS $\phi 16$ L=120

TIRAFONDOS $\phi 20$ L=800

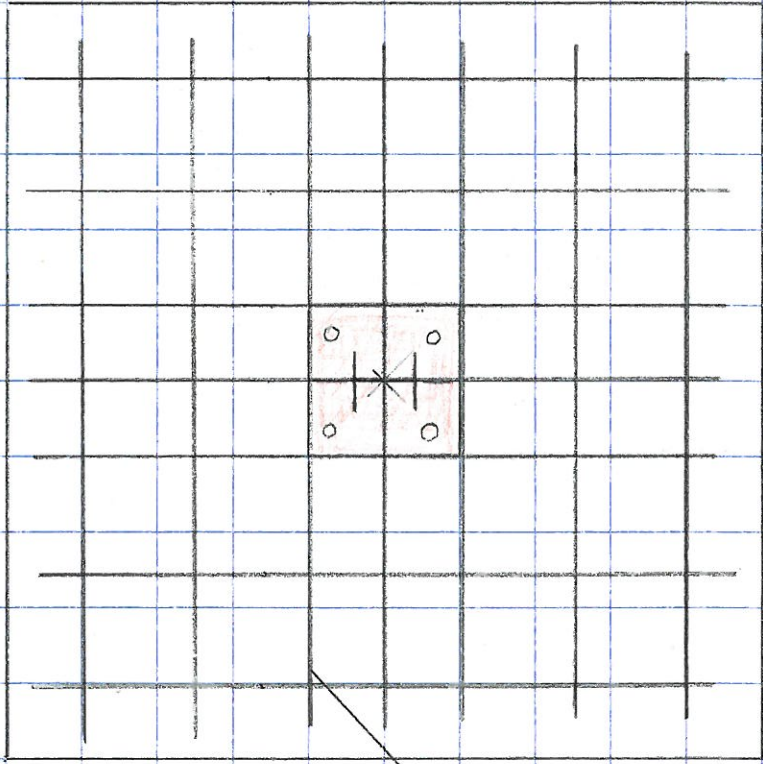
MANTA ESPACIADA



50

200

200



7x7 SE $\phi 12$
42x180 L=460

